

SK-250-DS

簡易レーザーマーカ用集塵・消臭機



SK-250-DS



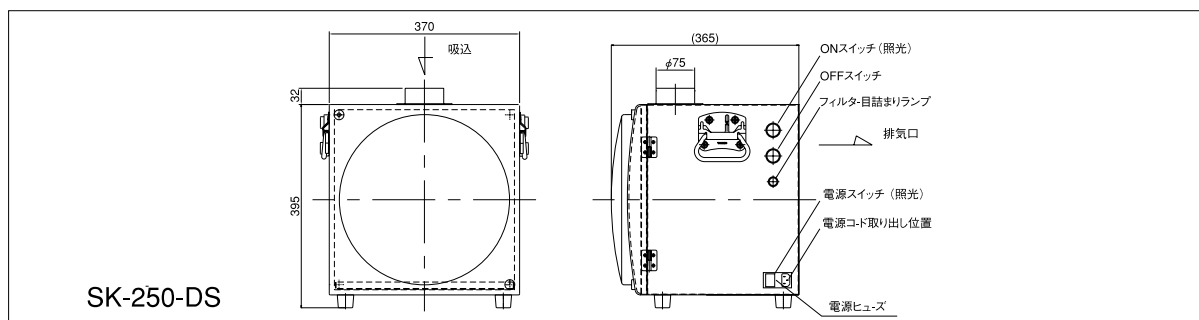
フィルタバッグ



特徴・用途

- 粉塵を1次フィルタバッグでキャッチ。
フィルタバッグは、交換が簡単。粉塵にふれることなく、捕集した粉塵を飛散させません。
 - 2次フィルタ(メインフィルタ)には活性炭と高性能フィルタの効果を持ち合わせたフィルタを採用(クリーンルーム用ではありません)
 - 1次フィルタの捕集効率:【45 μ 95%以上】・2次フィルタの捕集効率:【0.3 μ 98%以上】
 - ランプにより、フィルタバッグ交換時期をお知らせ(目詰まりランプ)
 - 前面は、吸込み状態を確認できるスケルトンタイプ
 - 風量・静圧ともに他社製品より25~30%性能向上
一般環境用として幅広いニーズにお応えした消臭機能付き集塵機です。
 - 同時吸引150 ϕ ×2カ所可能です。
- 用途
- ▶レーザーマーカ作業工程
 - ▶はんだ作業工程
 - ▶攪拌・液調作業工程での集塵・消臭

外形図



仕様

性能	出力	電圧・相	周波数	定格電流	最大風量	最大静圧	騒音値*
SK-250-DS	250W	100V単相	50/60Hz	3.2A	3.3/4.5m ³ /min	1.2/1.75Kpa	60dB
機能	吸込口(ホースサイズ) 大きさ×口数	目詰まりランプ	遠隔操作	クリーンルーム対応	質量	本体寸法(H×D×W)	
SK-250-DS	75 ϕ ×1	○	—	—	24.5Kg	365×370×395	

*吸込み口にホースを接続し、本体より1mはなれた任意の点でAスケール(dB A)で測定した値です。

フィルタ仕様

	1次フィルタ	2次フィルタ(メインフィルタ)	排気フィルタ	吸着剤
SK-250-DS	ポリエステルフィルタバッグ FB-700-16	円筒型フィルタ CSW-300-150	—	—