

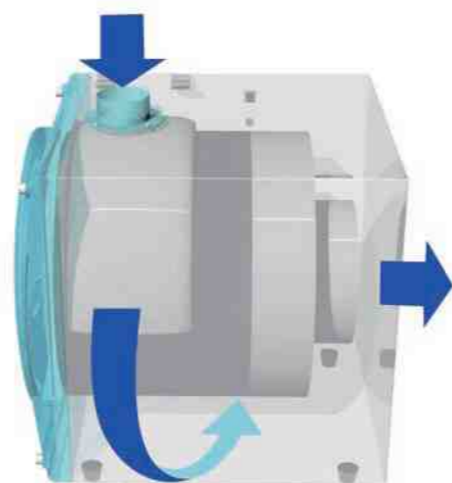
一般環境でご利用頂ける高性能集塵機。前面のスケルトンパネルを開き、簡単にフィルタを交換することができます。1次フィルタはバッグ式の為、手を汚すことなく交換可能です。また、2次フィルタは、円筒フィルタを使用。空気の流れの効率が高く、小型ながらパワーの大きい集塵機です。フィルタ交換の時期は、ATパネル（SK-250AT、SK-450AT）や、お知らせランプ（SK-750）が知らせてくれます



## SKシリーズ粒子捕集の構造と特徴

### ■ 1次フィルタ

ポリエステル不織布の5層からなり、各層の通気性を変えることにより目詰まりしにくく、45μ以上では95%以上捕集できます。又5層からなる為、全体強度が強く紙バックのように簡単に破れることはありません。また、このフィルタバッグには透明の窓が設置されており、運転中も粉塵の捕集量がわかります。



### ■ 2次フィルタ

ポリエステル成型フィルタを設置。フィルタは、ABS樹脂の外枠と一体化になっており、メンテナンスが容易に出来るように設計されています。捕集効率は1.0μを99%以上捕集できます。

- 前面扉に透明のポリカーボネイト樹脂を採用し、運転中の各フィルタの状況が確認できます。
- 本機は制御により50Hz・60Hz同一性能にしている為、従来50HZ地域での能力を約20%UPすることが出来ました。
- 操作パネルをデジタル化し、ファン制御と全体圧力により運転状況の把握と集中コントロールができるようになりました。
- フィルタ目詰まりランプ表示（運転圧力の状況）
  - (ア) リモート操作
  - (イ) 運転信号出力
 などが行えるようになりました。（詳細はATパネル部説明参照）

### ■ SKV-900AT+HC-V1 についてはさらに以下の特徴があります。

- 1次フィルタ室と2次フィルタ室はそれぞれ独立し、点検が容易にできます。
- 1次フィルタ室には目詰まりを回復させる為のちり落としハンドルが設置されています。ハンドルを左右に動かすことにより1次フィルタに付着した粉塵を払い落とし、目詰まり状態を回復させることが出来ます。

## SKシリーズ ATパネルとコネクタについて

### ▶ ATパネル

注) SK-750 にはついていません



- フィルター**  
目詰まり状況をお知らせします。
- 異常なお知らせ**  
過負荷：モーター電流値が規定値の150%1分以上で点灯し、同時に運転を停止します。  
異常温度：モーターが異常温度になった時に点灯、停止。
- 能力レベル（タクトスイッチ）**  
集塵機の吸込みを調整するボタンです。7段階の能力レベルで設定できます。
- ON/OFF（タクトスイッチ）**

### ▶ リモートコネクタ



リモートスイッチ（遠隔操作）や出力信号を取り出せます。（オスコネクタコード3M別売）

1. リモートスイッチ
2. 圧力アナログ出力 (0.6~6V)
3. 圧力信号（交換）オープンコネクタ出力
4. J P (4-8間短絡でパネル操作不可)
5. 運転信号オープンコネクタ出力
6. 過負荷信号オープンコネクタ
7. DC 12V (100mA max)
8. Gnd

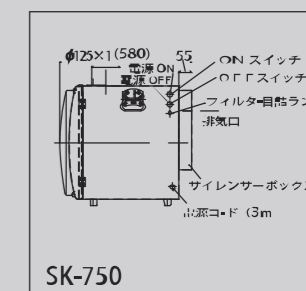
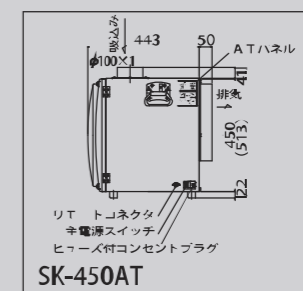
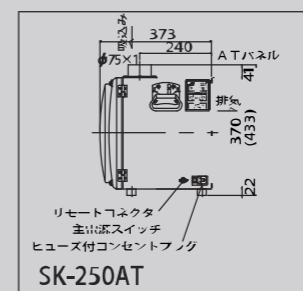
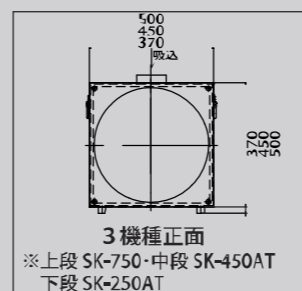
### SK-250AT

### SK-450AT

### SK-750



### 外形図



### 仕様一覧

性能	出力	電圧・相	周波数	定格電流	最大風量	最大静圧	騒音値
SK-250AT	250W	100V 単相	50/60Hz	4.8A	5.5m <sup>3</sup> /min	1.85kPa	62db
SK-450AT	450W	100V 単相	50/60Hz	7.9A	8.7m <sup>3</sup> /min	2.1kPa	65db
SK-750	750W	200V 3相	50/60Hz	3.3/3.5A	11.3/13.7m <sup>3</sup> /min	1.9/2.6kPa	68db
機能	目詰まりランプ	ATパネル	コネクタ	質量	本体寸法 (H×D×W)		
SK-250AT	○	○	○	32.0kg	365×370×395		
SK-450AT	○	○	○	36.0kg	490×450×475		
SK-750	○	×	×	40.0kg	580×500×525		

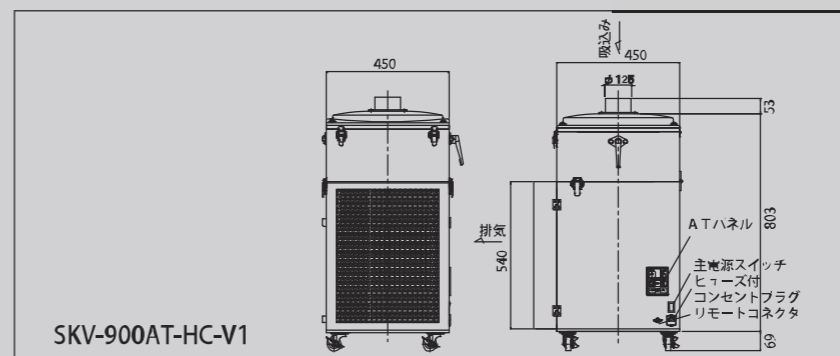
### フィルタ仕様

	1次フィルタ	2次フィルタ
SK-250AT	FB-700-16	CS-300-150
SK-450AT	FB-700-22	CS-300-200
SK-750	FB-900-25	CS-300-250

## SKV-900AT+HC-V1



### 外形図



### 仕様一覧

※吸込み口は、φ100に変更することが可能

性能	出力	電圧・相	周波数	定格電流	最大風量	最大静圧	騒音値
SKV-900AT+HC-V1	900W	200V 単相	50/60Hz	8A	15m <sup>3</sup> /min	3.2kPa	73db
機能	目詰まりランプ	ATパネル	コネクタ	質量	本体寸法 (D×W×H)		
SKV-900AT+HC-V1	○	○	○	40.0kg	450×535×924		

### フィルタ仕様

	1次フィルタ	2次フィルタ(円筒型)	排気フィルタ
SKV-900AT+HC-V1	FB-900-33-125	CS-300-250	HEP-5310-50